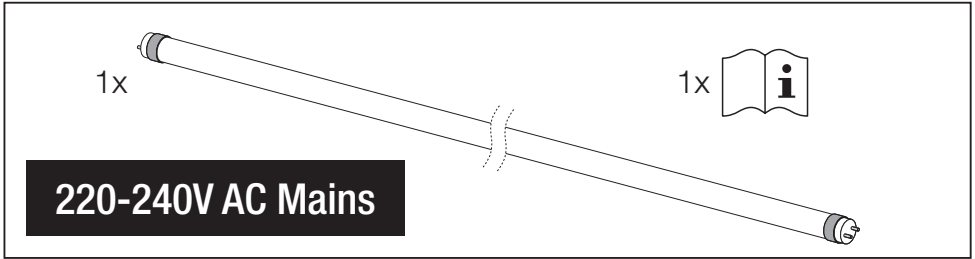
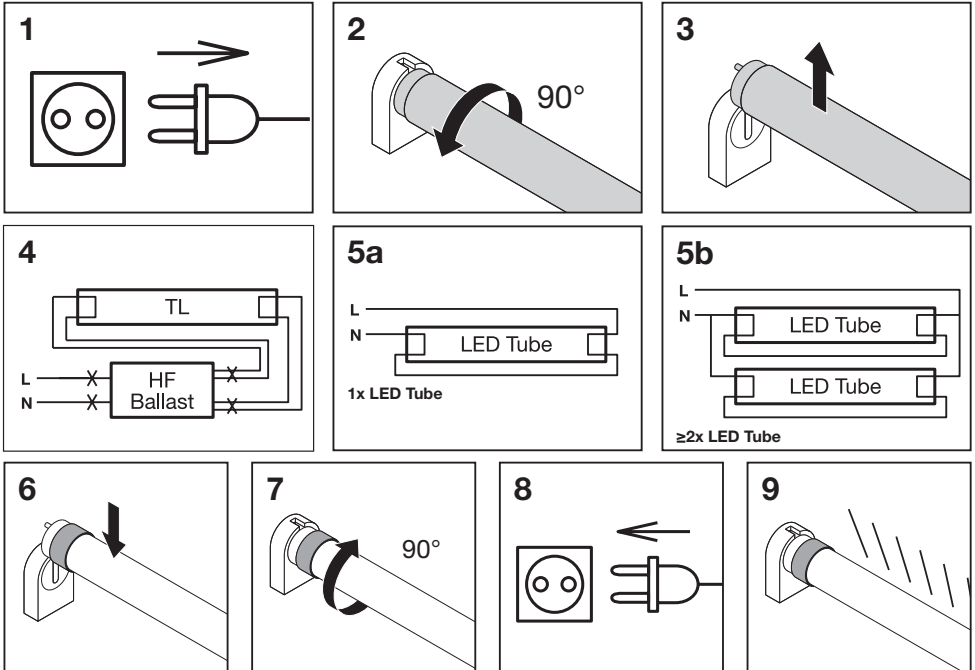


# LED Star Tube T5 HE AC / HO AC



1. LED Star Tube T5 HE AC / HO AC LED tube is suitable as replacement for T5 fluorescent lamps with G5 bi-pin bases.
2. The operating temperature range of LED Star Tube T5 HE AC / HO AC LED tube is restricted. In case of doubt regarding suitability of the application please measure Tc max temperature on the product. In case of multi lamp luminaire application measure Tc max temperature of all installed lamps. Please use a flexible thermosensor (e.g. "Type K")
3. LED Star Tube T5 HE AC / HO AC LED tube operated above Tc max can lead to premature aging and failure of devices.
4. LED Star Tube T5 HE AC / HO AC LED tube emits light only with a limited beam angle not like a fluorescent tube with 360° output.
5. LED Star Tube T5 HE AC / HO AC LED tube is designed for general lighting application (excluding for example explosive atmosphere).

## Instructions on AC mains 220-240V (without ballast):<sup>1)</sup>



**Warning!** The fixture electrical circuit/wiring has been modified and can no longer operate originally specified T5 Fluorescent lamp. Use only approved Radium LED T5 tubes.<sup>2)</sup>

# Radium



**FR** 1. LED cijev LED Star Tube T5 AC prikada je za jamčenu fluorescentnu svjetiljku T5 s področnima s dva žarka G5. 2. Raspon radne temperature LED cijevi LED Star Tube T5 AC ograničen je. U slučaju sumnje u pouzdanje prikladnosti svjetle primjene, izmjerite najveću temperaturu na kojima izlazi proizvoda. U slučaju primjene rasvjetljive tjele s više svjetiljki izmjerite najveću temperaturu na kućnim stijenama uzgradnih svjetiljki. Koristite se fleksibilnim toplinskim oštjetkom (npr. tip K). 3. LED cijev LED Star Tube T5 AC koja radi iznad najveće dopuštene temperature kućstvo može imati značajke prerasporeda stranja i uzrokovati kvar uređaja. 4. LED cijev LED Star Tube T5 AC emitira svjetlost samo uz ograničen kut snopa, a ne poput fluorescentne cijevi s izlazom od 360°. 5. LED cijev LED Star Tube T5 AC konstruirana je za opće potrebe rasvjetle (isključujuć, na primjer, ekspoziciju-znamo atmosferu).

1) Upute o mreži i izmjenične struje 220 – 240 V (bez prigrušnice). 2) Ugrađivanje fluorescentne rasvjetle napravi se prema uputama i rade ne može raditi u skladu s izvornim specifikacijama za fluorescentnu svjetiljku T5. Koristite se samo odobrenim LED cijevima Radium LED Tube T5. 3) Zamjena fluorescentne svjetiljke 4). 4) Temperatura skladištenja. 5) Temperatura okoline svjetiljke. 6) Uklopite prigrušnicu, svjetlo zapravo na mrežu izmjenične struje. 7) Svjetiljka se mora upotrebljavati u suhom okruženju ili u zaštićenom rasvjetnom tijelu. 8) Svjetiljka je prikladna za pri rad od 50 Hz ili 60 Hz. 9) Svjetiljka nije prikladna za rad u ružini. 10) Prigrušivanje nije dopušteno. 11) Svjetiljka nije prikladna za rad uz visoke frekvencije.

**EN** 1. Tubul LED Star Tube T5 AC este notivrit pentru inlocuirea lampilor fluorescente T5 cu baza bi-pin G5. 2. Intervalul de temperatură de funcționare a tubului LED Star Tube T5 AC este restricționat. În caz de instalare cu privity la adecvarea aplicatelor, vă rugăm să măsurați temperatura T5 max pe produs. În cazul utilizării corpului de iluminat cu mai multe lampi, măsurați temperatura T5 max a tuturor lampilor instalate. Vă rugăm să utilizați un termosenzor flexibil (de ex., Tipul K). 3. Tubul LED Star Tube T5 AC este proiectat pentru T5 max poate duce la imbrăntărea prematură și la defecarea dispozitivului. 4. Tubul LED Star Tube T5 AC emite lumină numai cu un unghi limitat al fascicului, nu ca un tub fluorescent cu iluminare la 360°. 5. Tubul LED Star Tube T5 AC este proiectat pentru utilizarea în iluminarea generală (excluzând, de exemplu, atmosfera expozitivă).

1) Instrucțiuni privind rețeaua de curent alternativ 220-240V (fără balast). 2) Atenție! Circuitul/cablujele electric al dispozitivului a fost modificat și nu mai poate opera pe lumina fluorescentă T5 specificată inițial. Utilizați numai tuburi LED aprobate pentru Radium LED Tube T5. 3) Instalarea T5 FL, 4) Temperatura de dispozitiv. 5) Temperatura ambiantă a lampii. 6) Scoateți balastul, conectați-l direct la rețeaua de curent alternativ. 7) Lampă de utilizare în condiții de uscare sau într-un corp de iluminat care are protecție. 8) Lampă potrivită pentru operaarea la 50 Hz sau 60 Hz. 9) Lampă nu este adecvată pentru operaarea de urgență. 10) Estomparea luminii nu este permisă. 11) Lampă nu este adecvată pentru operaarea la frecvență înaltă.

**ES** 1. Sveditiodiodna svetecja trjba LED Star Tube T5 AC LED e podhodja kao zamestita na luminescentni lampi tip T5 s dukontakti osnovi G5. 2. Obvezat na radnotna temperatura na sveditiodiodna svetecja trjba LED Star Tube T5 AC e ograničen. Pri smanjenju odnosno prigodnosti na prilagodeno izmjerite temperatura T5 max na produktu. U slučaju na prilaganje pri osveteljeno tijelu s mnogo lampi izmjerite temperatura T5 max na vsimki montirani lampi. Izpolzovajte gubev termosenzor (naprimjer, "Tip K"). 3. Ako sveditiodiodna svetecja trjba LED Star Tube T5 AC, radobiti pri temperatura nad T5 max, tova može da skrajati stroka na eksploataciju i da dovode do povreda na proizvodnja lampi. 4. Sveditiodiodna svetecja trjba LED Star Tube T5 AC izlaza svetlita samo s ograničen žgla na lya, a ne kako luminescentna trjba s rasprostraneno na svetlita na 360°. 5. Sveditiodiodna svetecja trjba LED Star Tube T5 AC e prednaznachen za obća upotreba s isključenje na eksploataciju na atmosferi.

1) Instrucțiuni za promjenovotko zadržavanje 220 – 240 V (bez ograničen za ton). 2) Predupređenje! Izvornost e promena na elektrodna svetelja ograničen na osveteljeno tijelo i vena ne može da radobiti s prvobitno opredeljena luminescentna lampi T5. Izpolzovajte samo odobreni T5 sveditiodiodna svetecja trjba Radium LED Tube T5. 3) Podmna na T5 FL, 4) Temperatura na sxyrjanje. 5) Temperatura na okolina sredi na lampama. 6) Ostranjenje ograničenja za tova, svezajete direktno s elektrodna mreža. 7) Lampo koito da se izpolzava za svjetlo uslovi lije u osveteljeno tijelo, komo osigurava zaštitu. 8) Lampo, podhodja za radobiti pri 50 Hz ili 60 Hz. 9) Lampama ne e podhodja za eksploataciju u avarijn režimu. 10) Ne se razreshava namalvanje na silata na svetlita.

svetlita. 11) Lampo e ne podhodja za radobita s visoka čestota.

**DE** 1. LED Star Tube T5 AC vahlenduvoolu LED-toru sobiti T5-luminoforlampide asendamiseks G5 sokli korral. 2. LED Star Tube T5 AC vahlenduvoolu LED-toru tüttemperaturi vahemik on piiratud. Kasutusviisi sobivuse kahtluse korral palun mõeldes toetel suurimat kontakti temperatuuri. Mitmelabale valgusti korral mõeldate kõiki paigaldatud lampide suurimat temperatuuri T5. Kasutage paindlikku termosensoori (nt-k tüüpi). 3. LED Star Tube T5 AC vahlenduvoolu LED-toru, mis töötab lubatud temperatuurist T5 kõrgemal temperatuuril, võib põhjustada seadmete enneaegset vananemist ja niikide. 4. LED Star Tube T5 AC vahlenduvoolu LED-toru kirgib valgust ainult piiratud nurga all, mitte nagu 360° fluoreseeruvad lampid. 5. LED Star Tube T5 AC vahlenduvoolu LED-toru on mõeldud üldilavatsusteks, ei ole mõeldud niikide elavatsusteks (keskkonnas). 6. Juhised toote korral 220–240V vahlenduvooluvrgust (lma liiteseadet-s). 7. Hoiatuseadme elektriseadme/juhtesüsteemi on moodatud ja see ei saa enam tööle anda ikkaid määratud T5 fluoreseeruvana lamina. Kasutage ainult hekkisidud Radium T5 LED-torusid. 3) T5 FL-i asendamine. 4) Ladustemperatuur. 5) Lampi ümbritsev temperatuur. 6) Eemaldage liiteseadis, ühendage otse vahlenduvooluvrgu. 7) Lamp on mõeldud kasutamiseks kuivadest tingimustest või kaldust valgustis. 8) Lamp sobi töötamiseks voolusagedusega 50 või 60 Hz. 9) Lampi ei sobi hädalokurite töötamiseks. 10) Hämaridamine pole lubatud. 11) Lampi sobi kõrgsageduslikuks kasutamiseks.

**IT** 1. LED Star Tube T5 AC kintamosios srovės LED vamzdinėje impa tinka pakaitinti T5 luminescencijos lempas su G5 tipo dvijuk kontaktų galais. 2. LED Star Tube T5 AC kintamosios srovės LED vamzdinės lempos darbinės temperatūros ribos yra gana griežtos. Jei nesate tikri, ar šis naudoti, išmatuokite didžiausią gaminto T5 temperatūrą. Jei ketinate naudoti kelių lempų sistemus, išmatuokite visų sumontuotų lempų didžiausią T5 temperatūrą. Naudokite lankstų temperatūros jutiklį (pvz., K tipo). 3. Jei LED Star Tube T5 AC kintamosios srovės LED vamzdinės lempos naudojimo metu bus viršyta T5 max riba, galimas pernelyg greitas frangos būklės pablogėjimas ir sugedimas. 4. LED Star Tube T5 AC kintamosios srovės LED lempa skleidžia šviesą tik ribotu kampu: ne taip, kaip 360° sklaidą už kintami fluorescencijos lempos. 5. LED Star Tube T5 AC kintamosios srovės LED impa skirta bendrosios apšvietimo reikiems (pvazdužiui, netinka naudoti sprogute aplinkoje).

1) Nurodymy o sieci 220–240V kintamosios srovės tinklo (be balasto). 2) Jasynties! Svisviete elektras grandinaitija yra pakaitinti ir netikinta anksizava buvusiai nurodyta T5 fluorescencijai lempai. Naudokite tik patvirtintas Radium T5 LED lempas. 3) T5 FL pakaitimas. 4) Laikymo temperatūra. 5) Lempos aplinkos temperatūra. 6) Pasalinikite balastą irjunkite tiesiai į kintamosios srovės tinklą. 7) Lempa skirta naudoti sausose aplinkose arba izoliaciją užtikrinančiame švieslote. 8) Lempa gali veikti 50Hz arba 60Hz dažniu. 9) Lempa netinka naudoti avariam ar būtinajam apšvietimui užtikinti. 10) Priemtydi negalima. 11) Lempa begali veikti aukšto dažnio režimu.

**RU** 1. LED Star Tube T5 AC LED tube lampiira i piemērota kā aizstājais T5 dienasspasmā spuldzēm ar G5 divu kontakta pamatēm. 2. LED Star Tube T5 AC LED tube lampiiras darbības temperatūras diapazons ir ierobežots. Ja rodas šaubas par pielietojuma atbilstību, lūdz, noskaitiet produkta maksimālo kritisko temperatūru. Vairaku lampiņu gaismekļa gaidiņma mēra visu uzstādīto lampiņu maksimālo kritisko temperatūru. Lūdz, izmērojiet pielietojamā termosenzoru (piemēram, "Type K"). 3. Ja LED Star Tube T5 AC LED tube lampiira tiek lietota apstākļos, kas pārsniedz maksimālo kritisko temperatūru, var rasties priekšlaicīgs ierīču nolietojums un bojājumi. 4. LED Star Tube T5 AC LED tube lampiira izstaro gaismu tikai ierobežotā gaismašņ leņķī, piemēram, kā dienasspasmā lampiira ar 360° izstaroto gaismu. 5. LED Star Tube T5 AC LED tube lampiira ir paredzēta isparjā-j argaismijoma nodrošināšanai (zņemot, piemēram, sprādzienbēstnā atmosferā).

1) Norādījumi par mainstrūvu 220-240V (bez balasta). 2) Brīdinājums! Uzstādīta elektriskā ķēde/elektrosinstalācija ir pārvēidota un vairs nav izmantojama sākotnējā norādītā T5 dienasspasmā spuldzē. 3) T5 FL nomaina. 4) Izbēgšanās temperatūra. 5) Lampiņas apkārtējā temperatūra. 6) Normējam balasts, pievienojiet to tieši mainstrūvai. 7) Lampiņu paredzēts izmantot sausos apstākļos vai gaismekļos, kas nodrošina aizsardzību. 8) Lampiņa ir piemērota 50 Hz vai 60 Hz darbībai. 9) Lampiņa nav piemērota darbībai ārkārtējos apstākļos. 10) Gaismašņ lēmna mēra visā iesējama. 11) Lampiņa nav piemērota darbībai augstas frekvences apstākļos.

**FR** 1. LED Star Tube T5 AC LED cev je pogodna kao zamena za fluorescentne lampe T5 sa G5 bi-pin osnovama. 2. LED Star Tube T5 AC LED rad u ograničenom temperaturnom opsegu. Ako sumnjate u prikladnost za namenu, izmjerite maksimalnu T5 temperaturu na proizvodu. Ako za rasvetlu koristite svjetiljke sa više lampi, izmjerite maksimalnu T5 temperaturu svih ugrađenih lampi. Koristite savjetiljvi termosenzor (npr. tip K). 3. LED Star Tube T5 AC LED cev koja se koristi iznad maksimalne T5 može da izazove preran gubitak radnih karakteristika i kvar uređaja. 4. LED Star Tube T5 AC LED cev emituje žark svjetlosti samo u datom uglu, a ne u 360°, poput fluorescentnih cijevi. 5. LED Star Tube T5 AC LED cev je osmišljena za opštu namenu (isključujući i ekspozitivne atmosfere).

1) Uputstva za ovor napajanja naznačenom strujom 220–240 V (bez balasta). 2) Upozorenje! Instalacija električnog kolovođa je pripreavljena i ne može da radi za T5 fluorescentnim lampama iz originalne specifikacije. Koristite samo odobrene Radium T5 LED cev. 3) Zamjena T5 FL cev. 4) Temperatura skladištenja. 5) Tem- peratura okoline za lampu. 6) Lampi temperatura i povjeze direktno u izvornu naznačenu mrežu. 7) Lampi treba koristiti u suvim uslojima ili u svjetiljki koja obezbeđuje zaštitu. 8) Lampo je pogodna za frekvencije od 50 Hz i 60 Hz. 9) Lampo nije prikladna za korištenje u vanrednim situacijama. 10) Zatamanjenje nije dozvoljeno. 11) Lampo nije prikladna za rad sa cestim prekidačima.

**UA** 1. Светлодіодна лампа LED Star Tube T5 AC см. стр. під-ходить для заміни люмінесцентних ламп T5 з двоконтактними патронами G5. 2. Інтервал температури функціонування світлодіодної лампи LED Star Tube T5 AC обмежений. У разі сумніву щодо можливості застосування лампи за певних умов будьте лакаві вимірювати температуру T5 max на виробі. При застосуванні світлинної чим кількома лампами виміряйте температуру T5 max уоку встановлених ламп. Використовуйте гнучкий датчик температури (наприклад, "Тип К"). 3. У випадку використання світлодіодної лампи LED Star Tube T5 AC, яка працює при температурі вище T5 max, це може спровокувати її строк роботи та призвести до виходу з ладу пристроїв. 4. Светлодіодна лампа LED Star Tube T5 AC см. стр. випромінює світло з обмеженим кутом, навідміну від флуоресцентної лампи з кутом випромінювання 360°. 5. Светлодіодна лампа LED Star Tube T5 AC см. стр. призначена для загальної освітлення (окрім, наприклад, вибухонебезпечної атмосфери).

1) Інструкція щодо підключення до мережі змінного струму 220-240В (без баласту). 2) Попередження! Електрична схема/проводка світлинної була модифікована і більше не використовується за початково встановленою люмінесцентною лампою T5. Використовуйте лише затверджені світлодіодні лампи Radium LED Tube T5. 3) Заміна лампи T5 FL. 4) Температура зберігання. 5) Температура навколишнього середовища лампи. 6) Зніміть баласт, підключіть лампу безпосередньо до мережі змінного струму. 7) Лампа призначена для використання в сухих умовах або в світлинній, що забезпечує захист. 8) Лампа придатна для роботи від електромережі з частотою 50 або 60 Гц. 9) Лампа не призначена для роботи у аварійному режимі. 10) Змінювати жаростійкість не дозволяється. 11) Лампа не підходить для роботи від джерела з високою частотою.

**KZ** 1. LED Star Tube T5 AC айнамылы то светодиодны G5 өкі істiшкелi негiдерi бар T5 айнамылыты люминесцентті лампаларны ауыстыруа жарайды. 2. LED Star Tube T5 AC айнамылы то светодиодның жұмыс температурасының диапозоны шектелген. Қолдануды жарамдылығын күмәнданған жағдайда өнімдегі ТС максималды температурасын өлшеңіз. Кел шайдарды қолдану кезінде барлық продуктың максималды критикте температурасын ұсыныңыз. Илгілт термосенсорды пайдаланғызы мақсаты, «К-түрі». 3. ТС тамақ жарды жұмыс істеген 220-240В айнамылы тоқты диодты LED Star Tube T5 AC қурмылданғынды өрте қартаюғына және істен шығуына әжелу мүмкін. 4. LED Star Tube T5 AC айнамылы тоқ диодты түтік 360° шығығы бар люминесцентті түтікке ұқсамайтын шектелуі сәулө буршығымен гана жарық шығарды. 5. LED Star Tube T5 AC айнамылы тоқ диодты түтік жалғыз жарықтандыруға арналған мақсаты, жарықты атмосфера-раны қоспағанды.

1) 220-240В айнамылы тоқ желілері бойынша қуралдығын (балласты). 2) Назар аударыңыз! Арматураның электр тізбегі/смадыры өзгертілді және өді T5 флуоресцентті лампаныңа жұмыс істей алмайды. Тек белгіленген Radium LED Tube T5 жарықдиодты түтіктерін пайдаланыңыз. 3) T5 FL ауыстыру. 4) Сақтау температурасы. 5) Шаманың қоршаған ортаның температурасы. 6) Балласты алыңыз, айнамылы тоқ желісіне қосыңыз. 7) Құрғақ жағдайда немесе қолды қармағына етегіңізді шамадан пайдалануға арналған шам. 8) 50 Гц немесе 60 Гц жұмысына жарамды шам. 9) Шұрыл жұмыс істетеу жарамсыз шам. 10) Құрылғының жоқ берлімiндi. 11) Жарығы жылжиты жұмыс істетеу жарамсыз шам.



**FR**  
Ampoules et tubes

À DÉPOSER EN MAGASIN



OU  
À DÉPOSER EN DÉCHÈTERIE



Points de collecte sur [www.quefairedemesdechets.fr](http://www.quefairedemesdechets.fr)



**FR**  
Éléments d'emballage



Séparez les éléments avant de trier.



Reciccolta Carta  
Verifica le disposizioni del tuo comune.



Radium Lampenwerk GmbH  
Dr.-Eugen-Kersting-Str. 6  
51688 Wipperfurth | Germany  
[radiusium.de](http://radiusium.de) | [www.radiusium.de](http://www.radiusium.de)

OKM4101390 V02