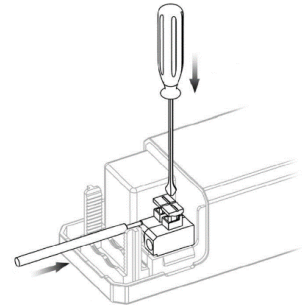
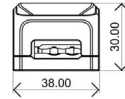
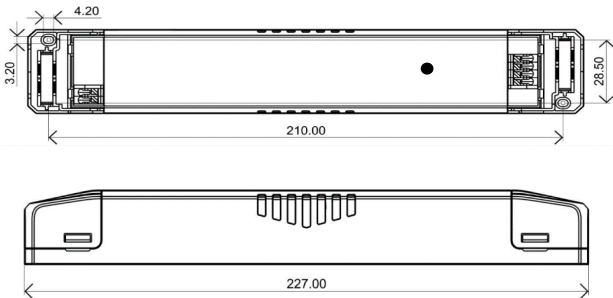




Konstant-Spannung LED-Vorschaltgerät für LED-Module mit einer Leistung von bis zu 120W. Das Vorschaltgerät zeichnet sich durch seine kompakte Bauform und benutzerfreundliche Installation aus. Geeignet für Leuchten der Schutzklasse II. Flickerfrei und mit 5 Jahren Garantie. Für den Wechselstrom- und Gleichstrombetrieb bei AC 220-240V 50-60Hz und DC 176V-280V geeignet. Das Produkt zeichnet sich durch eine hohe Effizienz und lange Lebensdauer von 50.000h @T_c 90°C aus.



Zeichnung



Technische Daten

Grunddaten

Bezeichnung	DRIVER 120W/24V IP20
Artikelnummer	OTNA5124
EAN10	4003556015517
EAN40	4003556415515
Gewicht	320g
Länge	227 mm
Breite	38 mm
Höhe	30,0 mm
Lebensdauer @T _c 90°C	50.000 h
Garantie	5 Jahre

Betriebsbedingungen

Zulässige Umgebungstemperatur T _a	-20°C...+45°C
Zulässige Lagertemperatur	-20°C...+60°C
Maximal zulässige T _c Temperatur	+90°C
Zulässige Luftfeuchtigkeit	20-90%RH
Schutzart	IP20
Schutzklasse	II
Dimmbar	Nein

Elektrische Parameter

Leistungsbereich	0 – 120 W
Spannungsbereich	24V DC ±5%
Ausgangsstrombereich	0 – 5000 mA
Startzeit @AC 230V	<0,5 s
Schutzeinrichtungen	Kurzschluss-, Leerlauf-, Überlastschutz
Effizienz	≥93 % @ 120 W
Netzspannungsbereich [AC]	220 – 240 V
Netzspannungsbereich [DC]	176 – 280 V
Netzfrequenz	0/50/60 Hz
Eingangsstrom	0,8 A Max.
Netzleistungsfaktor [λ]	≥0.95 @230 V _{ac}
Einschaltstrom	≤48,6A/364μs @230 V _{ac}



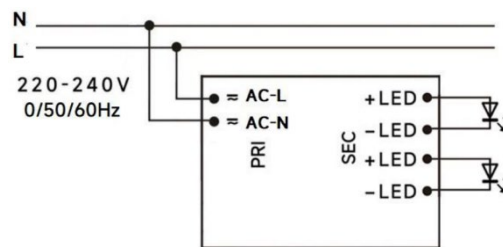
Sicherheit und elektromagnetische Kompatibilität

Zertifikate	CE, RoHs
Standards	EN IEC 55015 EN IEC 61000-3-2 EN 61000-3-3 EN 61547 EN 61347-1 EN 61347-2-13 EN 62493 EN IEC 63000

Sicherungsauslegung

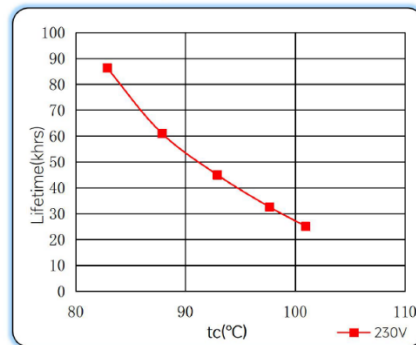
Charakteristik	Strom	Max. Anzahl Geräte
B	10A	4
	16A	7
I _{peak}	≤48,6A	

Anschlussschema

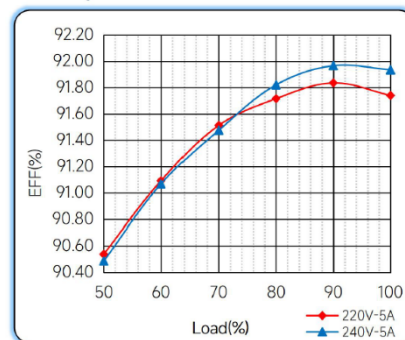


Diagramme

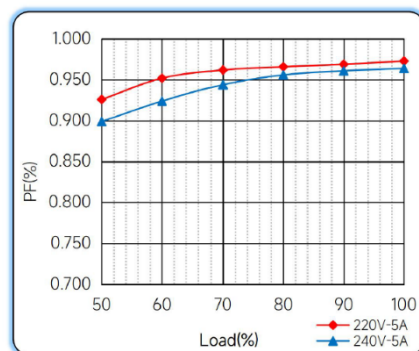
Lifetime vs. Temperature Curve



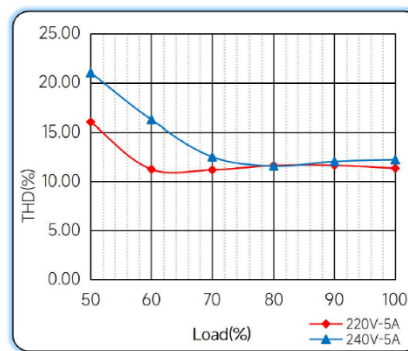
Efficiency vs. Load



Power Factor Characteristics



THD vs. Load



Hinweise

- Verwenden Sie dieses Produkt gemäß den Spezifikationen. Andernfalls kann es zu Fehlfunktionen kommen.
- Die Verwendung von LED-Modulen, die nicht mit dem LED-Treiber kompatibel sind, können zu Bränden oder anderen Gefahren führen.
- Von Menschen verursachte Schäden, jegliche Verwendung außerhalb der Spezifikation und Modifikationen, die nicht vom Hersteller vorgenommen wurden, sind nicht von der Garantie abgedeckt.



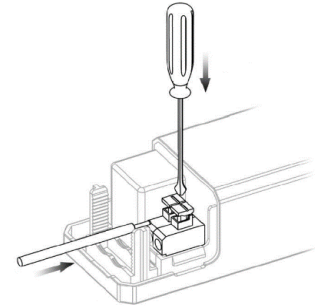
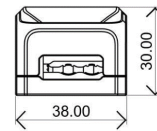
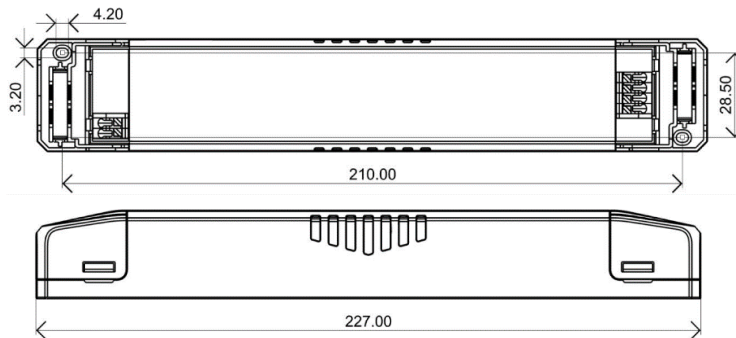
OKM4105547_V01



Constant voltage LED ballast for LED modules with a power output of up to 120W. The ballast is characterized by its compact design and user-friendly installation. Suitable for luminaires of protection class II. Flicker-free and with a 5-year warranty. For AC and DC operation at AC 220-240V 50-60Hz and DC 176V-280V. The product is characterized by high efficiency and a long service life of 50,000 hours @T_c 90°C.



Drawing



Technical Data

General Data

Code	DRIVER 120W/24V IP20
Article No.	OTNA5124
EAN10	4003556015517
EAN40	4003556415515
Weight	320g
Length	227 mm
Width	38 mm
Height	30,0 mm
Service Life @T _c 82°C	50.000 h
Guarantee	5 years

Operating Conditions

Permissible ambient temperature T _a	-20°C...+45°C
Permissible storage temperature	-20°C...+60°C
Max. permissible T _c temperature	+90°C
Permissible air moisture	20-90%RH
Degree of protection (IP)	IP20
Protection class	II
Dimmable	No

Electrical Parameter

Rated power	0 – 120 W
Permissible voltage	24V DC ±5%
Output current range	0 – 5000 mA
Offset time @AC 230V	<0,5 s
Kind of protection embodied	Short circuit proof, open circuit proof
Efficiency	≥93 % @ 120 W
Mains voltage range [AC]	220 – 240 V
Mains voltage range [DC]	176 – 280 V
Mains frequency	0/50/60 Hz
Nominal current	0,8 A Max.
Mains power factor	≥0.95 @230 V _{ac}
Inrush current	≤48,6A/364μs @230 V _{ac}



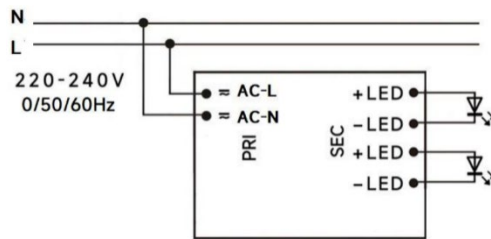
Safety and electromagnetic compatibility

Certificates	CE, RoHs
Safety Standards	EN IEC 55015 EN IEC 61000-3-2 EN 61000-3-3 EN 61547 EN 61347-1 EN 61347-2-13 EN 62493 EN IEC 63000

Fuse sizing

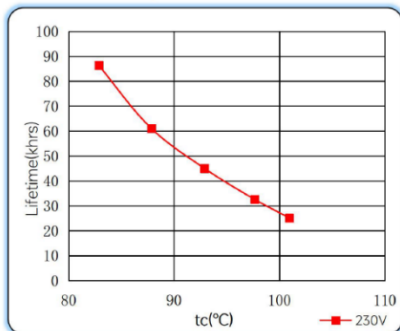
Charakteristik	Current	Max. amount devices
B	10A	4
	16A	7
I _{peak}	≤48,6A	

Wiring diagram

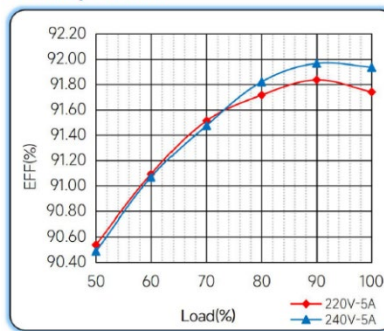


Diagramme

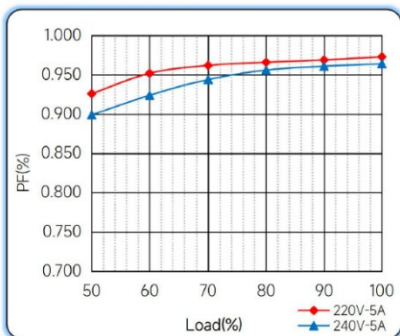
Lifetime vs. Temperature Curve



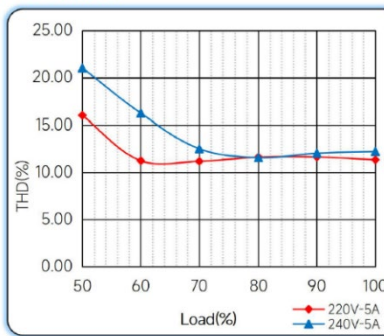
Efficiency vs. Load



Power Factor Characteristics



THD vs. Load



Notes

- Use this product according to the specifications. Failure to do so may result in malfunction.
- Using LED modules that are not compatible with the LED driver may result in fire or other hazards.
- Damage caused by humans, any use outside of the specifications, and modifications not made by the manufacturer are not covered by the warranty.



OKM4105547_V01